

Apparecchiature di media tensione isolate in gas
Gas-insulated medium voltage equipments

Serie G



Interruttore di manovra sezionatore MT in SF₆
SF₆ insulated MV load break switch

Serie G

Interruttore di manovra sezionatore MT in SF₆

L'interruttore di manovra sezionatore "SERIE G" è costituito da un involucro isolante in resina a tenuta di gas SF₆ sigillato per la vita e corredato di valvola di sovrappressione, di passanti con grandi linee di fuga e di comando a molla.

L'interruttore di manovra sezionatore "SERIE G" è a tenuta d'arco interno.

L'interruzione e l'isolamento in gas SF₆ sono insensibili all'ambiente e alle correnti di dispersione e gli isolamenti sono controllati da anelli di guardia interni alla struttura isolante per una assoluta sicurezza degli operatori e dei servizi.

Il comando dell'interruttore di manovra sezionatore può essere motorizzato; all'interno dell'involucro isolante, l'interruttore di manovra - sezionatore effettua l'interruzione mediante soffio di gas SF₆ autogenerato durante la manovra. Il sezionatore di linea e il sezionatore di terra sono parte della stessa unità di sezionamento che può assumere le seguenti posizioni:

SF₆ insulated MV load break switch

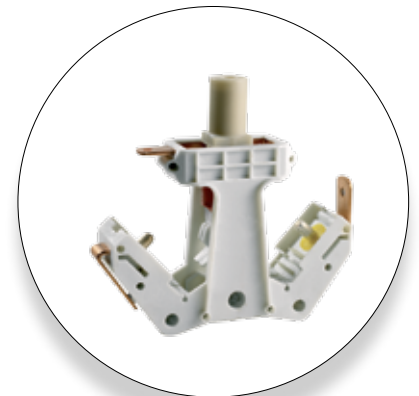
The G type Load Break Switch disconnecter external housing is realized in cast insulating resin with one sealing for SF₆ gas in the front area. The load break switch is arc proof tested. The overpressure valve is integrated in the structure for a safety arc proof functionality. Dielectric field distribution and leakages current between incoming and outgoing terminals are controlled by large creepage distances bushing and by internal earth grid to provide safety conditions of service and personnel. The Load Break Switch spring mechanism can be motorized; the interruptions and the insulation thanks to SF₆ gas are independent from site conditions. Inside the insulating housing, during the opening operation, the load break switch realizes the interruption of the currents thanks to the puffer action of SF₆ gas on the arc. The fine switch and the earthing switch are fitted in the same switching unit that can reach the following position:



APERTO
OPEN



CHIUSO
CLOSED



A TERRA
GROUNDED

Brevetto Europeo

Le tre posizioni dipendono dalla concezione esclusiva dell'equipaggio mobile che, con movimento rotatorio può raggiungere il contatto principale situato nella parte superiore oppure il contatto di terra situato nella parte inferiore. Esecuzioni: interruttore di manovra sezionatore tipo G1P isolato in SF₆ 24 kV 400/630 A 16 kA con sezionatore di terra e completo di comando a superamento di punto morto. Interruttore di manovra sezionatore tipo G2VP isolato in SF₆ 24 kV 400/630 A 16 kA completo di portafusibili, sgancio, sezionatore di terra ST1, comando precarica per apertura. Interruttore di manovra sezionatore tipo G1SGP isolato in SF₆ 24 kV 400/630 A 16 kA con sezionatore di terra e comando con precarica per apertura. Interruttore di manovra sezionatore tipo G1PM isolato in SF₆ 24 kV 400/630 A 16 kA con sezionatore di terra e completo di comando motorizzato a superamento di punto morto.

European Patent

The three positions are due to the clever conception of the switch moving contact that rotating it may reach the main contact located in the upper part or the earthing contact located in the lower one. Executions: G1P type load break switch SF₆ gas insulated 24 kV 400/630 A 16 kA with ground switch and quik make-break mechanism. G2P type load break switch SF₆ gas insulated 24 kV 400/630 A 16 kA with fuses holder, relase, ST1 ground switch and quik make-break mechanism with preloading. G1SGP type load break switch SF₆ gas insulated 24 kV 400/630 A 16 kA with ground switch and quik make-break mechanism with preloading. G1PM type load break switch SF₆ gas insulated 24 kV 400/630 A 16 kA with ground switch and quik make-break mechanism motor operated.

Serie G

PROVE

Le unità della serie G sono state sottoposte alle prove di tipo prescritte nelle normative nazionali ed internazionali vigenti:

IEC 62271-102-265-420 - CEI 17.21-17.4-17.9-17.46.

In particolare sono state eseguite:

- prove d'arco interno
- prove di isolamento
- prove di sovratemperatura
- prove di interruzione e stabilimento in corto circuito
- prove di tenuta alla corrente di breve durata e di cresta per i circuiti principali e di terra
- prove di funzionamento meccanico

presso i nostri laboratori e/o laboratori indipendenti (CESI).

Ogni unità prodotta è inoltre sottoposta alle prove di routine prescritte dal Piano di Controllo Qualità per certificare la rispondenza al tipo.

In particolare sono state eseguite:

- misura della resistenza dei circuiti principali
- rilievo della velocità degli IMS e dei ST
- verifica delle ermeticità
- prove di isolamento a frequenza industriale sui circuiti principali e sei circuiti ausiliari
- prove di funzionalità degli interblocchi

TESTS

G series units have been subjected to the type tests as per international and house set of rules in force:

IEC 62271-102-265-420 - CEI 17.21-17.4-17.9-17.46.

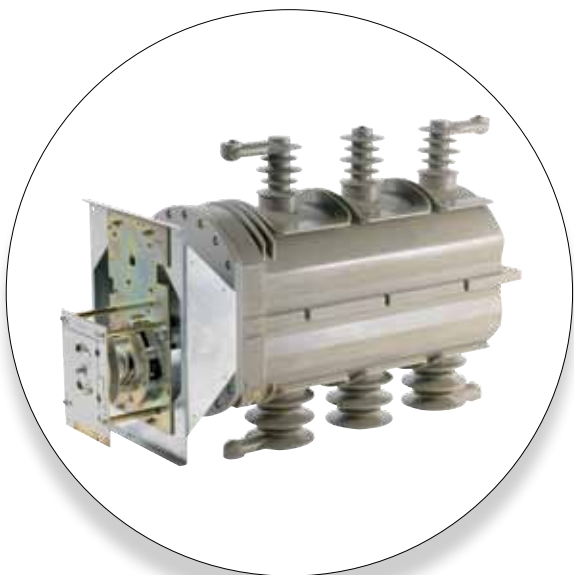
In particular the following tests have been performed:

- *internal arc proof test*
- *insulation test*
- *overtemperature test*
- *breaking and short-circuit making capacity tests*
- *short time and peak current withstand tests for the main earthing circuits*
- *mechanical endurance tests*

at our laboratory and/or independent laboratories (CESI).

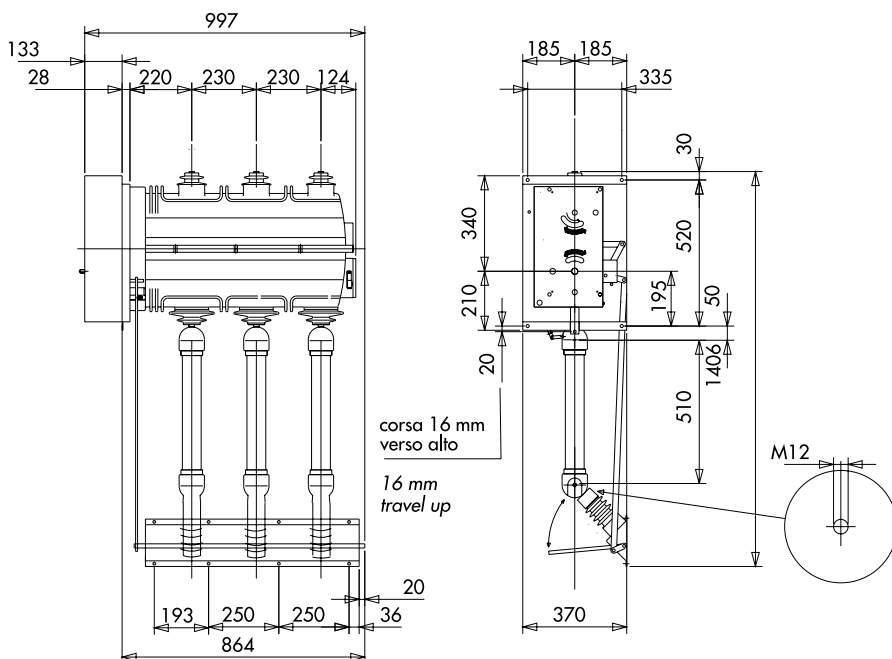
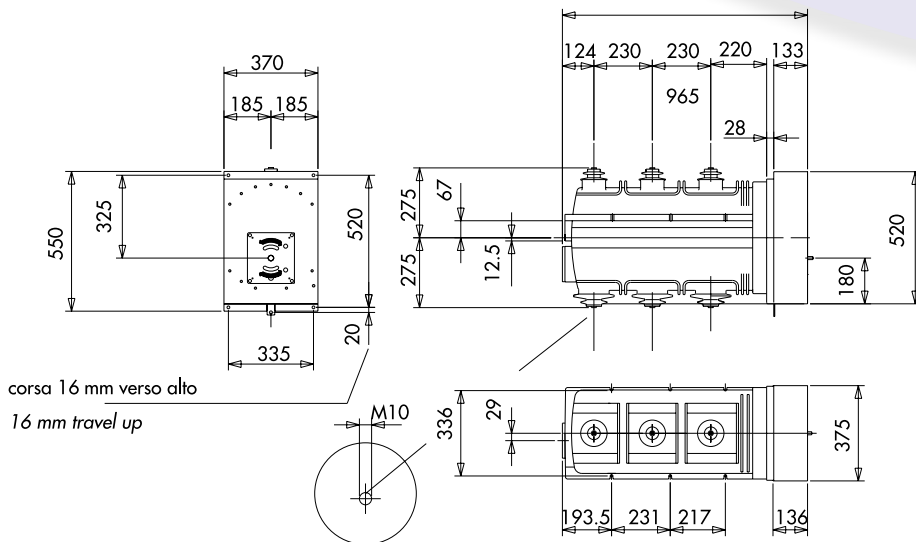
Each manufactured unit is subjected to the "routine" tests prescribed by the Quality Control Plan to certify the correspondence to the type. In particular the following tests have been carried out:

- *main circuit resistance measurement*
- *switch-disconnector and earthing switch speed test*
- *leakage test*
- *insulation tests are rated frequency on main and auxiliary circuits*
- *interlock functionally tests*



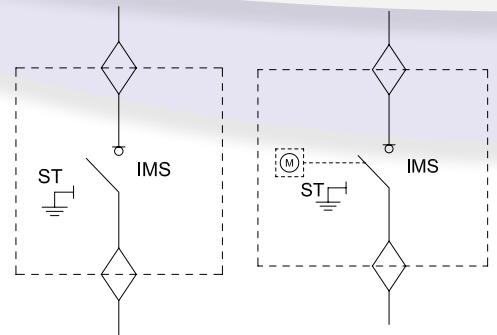
Serie G

Dimensioni IMS tipo G1P/G2VP - *LBS type G1P/G2VP dimensions*



IMS-G1

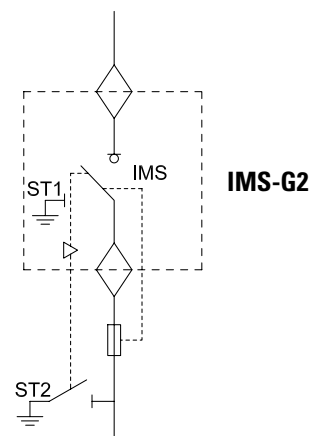
IMS-G1-M



IMS per scomparti di larghezza 375 mm
LBS for units with 375 mm width

Interruttore di manovra sezionatore tipo **G1P** con sezionatore di terra.

G1P type load break switch disconnecter with earthing switch.



Interruttore di manovra sezionatore tipo **G2VP** completo di portafusibili, sgancio, sezionatore di terra ST1 comando

Load break switch G2VP with fuses holder, release, ST1 ground switch and mechanism.

Serie G

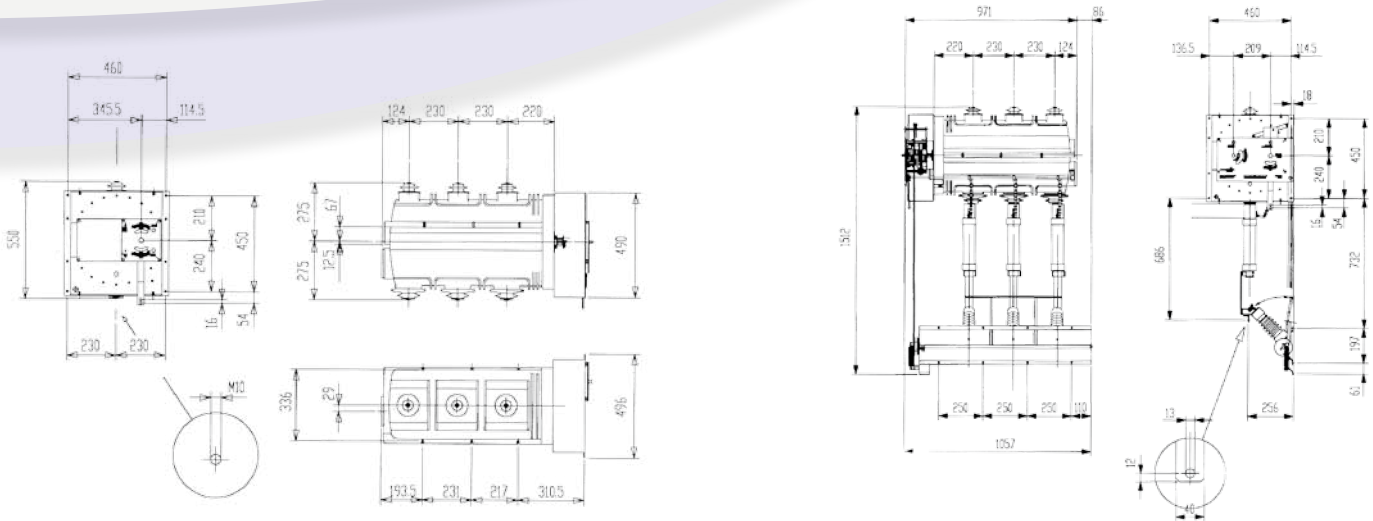
IMS per scomparti di larghezza 500 mm / *IMS for compartment 500 mm width*

Interruttore di manovra sezionatore tipo **G1P** con sezionatore di terra.

G1P type load break switch disconnecter with earthing switch.

Interruttore di manovra sezionatore tipo **G2VP** completo di portafusibili, sgancio, sezionatore di terra ST11 comando

Load break switch G2VP with fuses holder, release, ST11 earthing switch mechanism.



Interruttore di manovra/sezionatore G 36 kV - *Load break switch G 36 kV type*

Interruttore di manovra sezionatore tipo **G1P 36** con sezionatore di terra.

G1P 36 type load break switch disconnecter with earthing switch.

Interruttore di manovra sezionatore tipo **G2VP 36** completo di portafusibili, sgancio, sezionatore di terra ST1 comando

Load break switch G2VP 36 with fuses holder, release, ST1 earthing switch mechanism.

